



**BUDVAR**

okna trwalsze niż inne

## INSTRUKCJA OBSŁUGI I UŻYTKOWANIA OKIEN

Bezpośrednie zagrożenie życia lub ciężkie obrażenia wskutek wypadnięcia z otwartego okna lub drzwi balkonowych.

Otwarte skrzydła okien i drzwi balkonowych mogą prowadzić do powstania sytuacji niebezpiecznych. W zależności od wysokości upadku możliwymi konsekwencjami mogą być co najmniej ciężkie lub zagrażające życiu obrażenia oraz zabicie szyby.

- Zachować ostrożność w pobliżu otwartych okien i drzwi balkonowych.
- Dzieci i osoby o ograniczonej zdolności oceny zagrożeń, zachować w bezpiecznej odległości od miejsca zagrożenia.

Możliwość odniesienia ciężkich obrażeń wskutek zatrzaśnięcia części ciała między skrzydłem i ościeżnicą.

Ryzyko zgniecenia wskutek włożenia części ciała między skrzydło i ościeżnicę podczas zamykania okien i drzwi balkonowych.

- Podczas zamykania okien i drzwi balkonowych nigdy nie wkładać ręki między skrzydło i ościeżnicę i zawsze ostrożnie je zamykać.
- Dzieci i osoby o ograniczonej zdolności oceny zagrożeń, zachować w bezpiecznej odległości od miejsca zagrożenia.

Zagrożenie powstania obrażeń ciała i szkód materialnych wskutek nieprawidłowego zamykania i otwierania skrzydeł!

Nieprawidłowe zamykanie i otwieranie skrzydeł może prowadzić do ciężkich obrażeń ciała i do powstania znaczących szkód materialnych!

- Podczas poruszania skrzydła upewnić się, że nie uderza ono o ościeżnicę albo o inne skrzydło w pozycji całkowitego otwarcia lub zamknięcia.
- Należy zapewnić użytkownikowi ręczne poruszanie drzwiami, w pełnym zakresie, do całkowitego zamknięcia lub otwarcia.
- Podczas zamykania skrzydła i ryglowania należy pokonać opór uszczelki.

Zagrożenie powstania obrażeń ciała i szkód materialnych wskutek nieprawidłowego użycia!



**BUDVAR**  
okna trwalsze niż inne

Nieprawidłowe użycie może prowadzić do sytuacji niebezpiecznych oraz do zniszczenia okuć, materiału ościeżnicy i innych elementów okien lub drzwi balkonowych.

- Nie wkładać żadnych przedmiotów pomiędzy skrzydło i ościeżnicę okien i drzwi balkonowych.
- Nie nakładać na skrzydła okien ani drzwi balkonowych dodatkowych obciążeń.
- Nie zatrząskiwać ani nie dociskać skrzydła okiennego lub drzwi balkonowych do ościeżnicy w sposób umyślny lub niekontrolowany.

Możliwość odniesienia obrażeń i powstania szkód materialnych wskutek utrzymywania w nieprawidłowym stanie!

Okna i drzwi balkonowe z okuciami włącznie wymagają utrzymywania ich w prawidłowym stanie (pielęgnacji i czyszczenia, konserwacji i sprawdzania), w celu zapewnienia ich prawidłowego stanu i bezpiecznego użytkowania.

- Nie dopuścić do zanieczyszczenia okucia pyłem z materiałów budowlanych.
- Pielęgnację i czyszczenie przeprowadzać zgodnie z niniejszą instrukcją.
- Regularną konserwację oraz regulację i naprawę okien powierzyć wyłącznie wykwalifikowanemu serwisowi.

### **Użycie niezgodne z przeznaczeniem**

Każde użycie niezgodne z przeznaczeniem lub stosowanie i przetwarzanie produktów w inny sposób traktowane jest jako użycie nieprawidłowe i może prowadzić do sytuacji niebezpiecznych.

Możliwe zagrożenie życia wskutek nieprawidłowego użycia!

Nieprawidłowe użycie i nieprawidłowy montaż okuć Roto prowadzić może do ciężkiego zranienia.




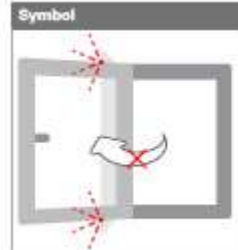


**BUDVAR**  
okna trwalsze niż inne

## Obsługa

W celu zapewnienia bezpiecznej obsługi okien oraz drzwi balkonowych należy przestrzegać następujących symboli bezpieczeństwa i oznaczeń oraz odpowiadających im sygnałów ostrzegawczych.

### Symbole bezpieczeństwa i oznaczenia

Symbol	Znaczenie
	<b>Bezpośrednie zagrożenie życia lub ciężkie obrażenia wskutek wypadnięcia z otwartego okna lub drzwi balkonowych.</b> Zachować ostrożność w pobliżu otwartych okien i drzwi balkonowych. Dzieci i osoby o ograniczonej zdolności oceny zagrożeń, zachować w bezpiecznej odległości od miejsca zagrożenia.
	<b>Możliwość odniesienia ciężkich obrażeń wskutek zatrzasknięcia części ciała między skrzydłem i ościeżnicą.</b> Podczas zamykania okien i drzwi balkonowych nigdy nie wkładać ręki między skrzydło i ościeżnicę i zawsze ostrożnie je zamykać. Dzieci i osoby o ograniczonej zdolności oceny zagrożeń, zachować w bezpiecznej odległości od miejsca zagrożenia.
	<b>Lekkie obrażenia w następstwie obciążania skrzydła dodatkowym balastem.</b> Unikać obciążania skrzydła dodatkowym balastem.
	<b>Lekkie obrażenia i szkody materialne wskutek podmuchu wiatru.</b> Unikać oddziaływania podmuchów wiatru na otwarte skrzydło. Przy silnym wietrze lub przeciągu skrzydła drzwi balkonowych i okien muszą być zamknięte i zaryglowane.
	<b>Lekkie obrażenia i szkody materialne wskutek włożenia przedmiotów pomiędzy skrzydło i ościeżnicę</b> Unikać wkładania jakichkolwiek przedmiotów pomiędzy skrzydło i ościeżnicę.
Symbol	Znaczenie
	<b>Zagrożenie lekkim zranieniem i uszkodzeniem wskutek docisnięcia skrzydła do ościeży.</b> Nie dociskać skrzydła do ościeży.



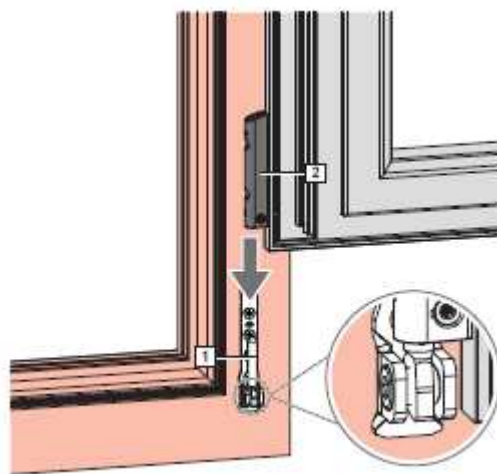
**BUDVAR**

okna trwalsze niż inne

## Połączenie skrzydła i ościeżnicy

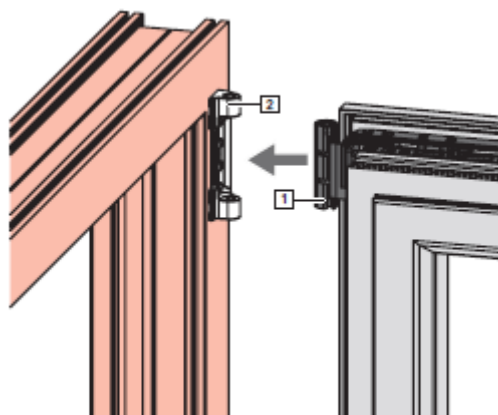
### Łączenie zawiasu dolnego ze wspornikiem zawiasu dolnego

1. Ustawić klamkę w pozycji „otwarte”.
2. Lekko pochylone skrzydło opuszczać w dół wzdłuż ościeżnicy, aż stworzeń wspornika zawiasu



### Połączenie zawiasu i wspornika rozwórki

1. Skrzydło z zawiasem rozwórki [1] wsunąć we wspornik rozwórki [2].

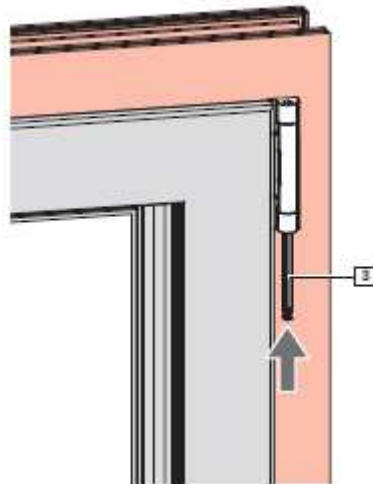




**BUDVAR**  
okna trwalsze niż inne

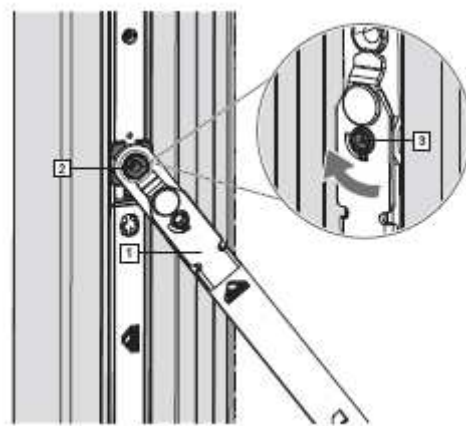
### Montaż sworznia wspornika rozwórki

1. Zamknąć skrzydło.
2. Sworzeń wspornika rozwórki [3] wsunąć całkowicie, od dołu, we wspornik rozwórki.



### Ogranicznik uchylecia

1. El. ramowy ogranicznika uchylecia [1] włożyć w el. skrzydłowy [2].
3. Przekręcić wkręt blokujący [3] o 90° i zablokować tym samym mechanizm zawieszenia.

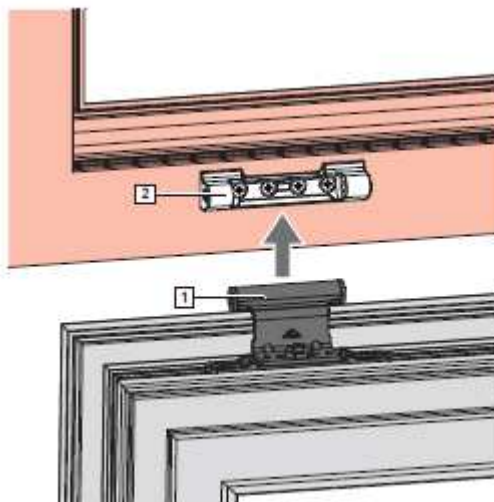




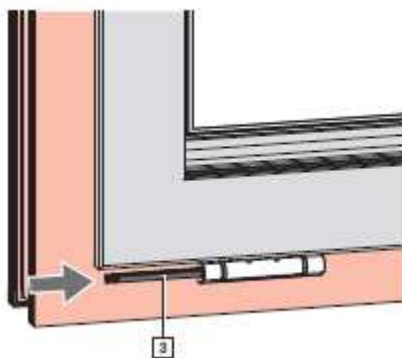
**BUDVAR**  
okna trwalsze niż inne

## Zawias uchylny

1. Skrzydło z zawiasem [1] wsunąć we wspornik [2].



2. Zamknąć skrzydło.
3. Sworzeń [3] wsunąć z boku aż zlicuje się z zawiasem.



## Hamulec rozwarcia sterowany kławką

1. Ramię nożyc hamulca [1] włożyć w el. ramowy [2].

